

Вакуумный выключатель MVL 7,2кВ, 20кА, 630А



Параметр	Значение
Номинальное напряжение, кВ	7,2
Номинальный ток, I _r [А]	630
Номинальная частота, f _r [Гц]	50 / 60
Номинальный ток короткого замыкания, I _k [кА]	20, 25
Ном. наибольшая отключающая способность [МВА]	250, 312
Ном. кратковременно выдерживаемый ток, I _k /t _k [кА]	20/4 с, 25/4 с
Ном. ток включения короткого замыкания, I _p [кА]	62,5 (50 Гц), 65 (60 Гц)
Полное время отключения [циклов]	3
Ном. выдерживаемое напряжение:	
Промышл. частоты (1 мин.), U _d [кВ]	20

Импульсное (1,2×50 мкс), U _p [кВ/1,2×50мкс]	60
Скорость нарастания переходного восстанавливающегося напряжения [кВ/мкс]	0,24
Максимальное значение переходного восстанавливающегося напряжения [кВ]	12,3
Номинальный рабочий цикл	O-0,3s-CO- 15s-CO
Вспомогательные контакты	4a4b, 10a10b
Номинальное время отключения [с]	≤ 0,04
Номинальное время включения без нагрузки [с]	≤ 0,06
Время взвода пружины двигателя [с]	≤ 5
Межфазное расстояние P, B, H [мм]	150
Вес H [кг]	83.5
Корзина (типа H) [кг]	150
P, B [кг]	52
Тип установки	P, B, H
Применяемый стандарт	МЭК 62271- 100

Вакуумный выключатель MVL 7,2кВ, 20кА, 630А и его особенности

Вакуумные выключатели Metasol MVL 7,2кВ, 20кА, 630А являются изделиями премиум-класса, обладающими компактным размером, простотой конструкции, высокой надежностью, разнообразием дополнительных принадлежностей и возможностью применения в качестве вводного выключателя, обеспечивающего защиту ключевых электроустановок промышленных предприятий, электростанций, высотных зданий и крупных судов.

Вакуумные выключатели предназначены для установки в средневольтные распределительные устройства для защиты персонала и оборудования в случае возникновения тока перегрузки, короткого замыкания или замыкания на землю, путем размыкания цепей в вакуумных дугогасительных камерах по сигналу от блока релейной защиты и автоматики, расположенного вне выключателя.

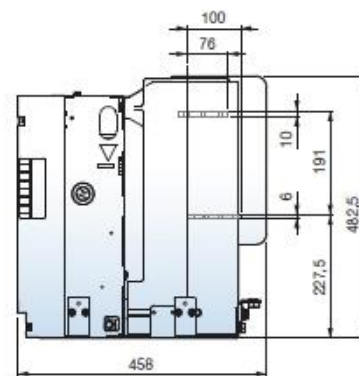
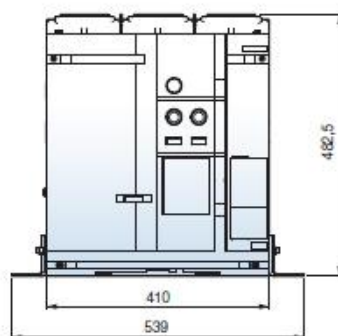
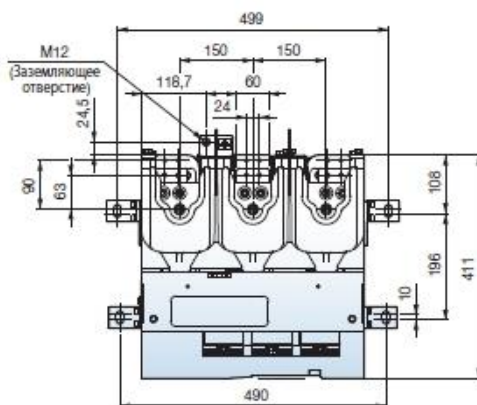
Размеры вакуумного выключателя MVL 7,2кВ, 20кА, 630А

Ниже представлены основные размеры вакуумных выключателей типа Р до 12кВ. Межфазное расстояние 150 мм

Тип Р (up to 12kV)

Межфазное расстояние: 150 мм

Номинальные характеристики	Типовое название
7,2 кВ, 20 кА, 630 А	06P20A06
7,2 кВ, 20 кА, 1250 А	06P20A13
7,2 кВ, 25 кА, 630 А	06P25A06
7,2 кВ, 25 кА, 1250 А	06P25A13
7,2 кВ, 31,5 кА, 630 А	06P32A06
7,2 кВ, 31,5 кА, 1250 А	06P32A13
12 кВ, 16 кА, 630 А	12P16A06
12 кВ, 16 кА, 1000 А	12P16A10
12 кВ, 16 кА, 1250 А	12P16A13
12 кВ, 20 кА, 630 А	12P20A06
12 кВ, 20 кА, 1000 А	12P20A10
12 кВ, 20 кА, 1250 А	12P20A13
12 кВ, 25 кА, 630 А	12P25A06
12 кВ, 25 кА, 1000 А	12P25A10
12 кВ, 25 кА, 1250 А	12P25A13
12 кВ, 31,5 кА, 630 А	12P32A06
12 кВ, 31,5 кА, 1250 А	12P32A13



Преимущества вакуумных выключателей Metasol VCB MVL 7,2кВ, 20кА, 630А

Компактная, легкая и простая конструкция выключателя

- Отсек выключателя W550
- Около 100 кг для типа Н
- Около 60 кг для типа Р
- Полный размер компактной упаковки(W×H×D)
 - Н тип: 1000×960×700
 - Р тип: 710×665×540

Организованная и гибкая конструкция вакуумного выключателя

- Серия на основе базовых модулей: Базовый модуль < типа Р < типа В < типа Н
- Различные варианты выкатного типа

Упаковка выполнена из картона, за исключением нижней части для выключателей типа Н, В, Р

- Обеспечение безопасности при распаковке картонной коробки, которая не имеет острых гвоздей
- Экономия времени на распаковку (простота конструкции)
- Экономия затрат на утилизацию [малый объем (складная бумажная коробка), легкий вес]
- Экологически чистый материал по сравнению с деревянной коробкой

Компактность и более высокие характеристики

- Высокий уровень изоляции, несмотря на компактные размеры: Импульсное выдерживаемое напряжение до 95 кВ, Напряжение промышленной частоты до 42 кВ
- Длительное время испытания кратковременным выдерживаемым током: 4 с
- Отсек выключателя W550 номиналом до 17,5 кВ.

Удобство конфигурации распределительного устройства

- Конструкция отсека выключателя
 - Изоляционные конструкции из металла для предотвращения распространения аварии и обеспечения безопасности.
 - Удобство изготовления распределительного устройства - модульная конструкция.

Разнообразие принадлежностей

- Расцепитель минимального напряжения (UVT), электромагнитное блокировочное устройство, фиксатор разъема, замок, датчик температуры, выключатель фиксации положения выключателя в корзине с механическим приводом (МОС), выключатель фиксации положения выключателя в корзине с тележковым приводом (ТОС), заземлитель и т.д.

Конструкция главной цепи с высокой надежностью

- Повышена долговечность и надежность контактов главной цепи. (Розеточный контакт Stego)
- Стойкая к перегреву конструкция. (Естественная система охлаждения)

Технические данные и подбор вакуумного выключателя VCB MVL Metasol

Изменение выдерживаемого напряжения в зависимости от высоты над уровнем моря

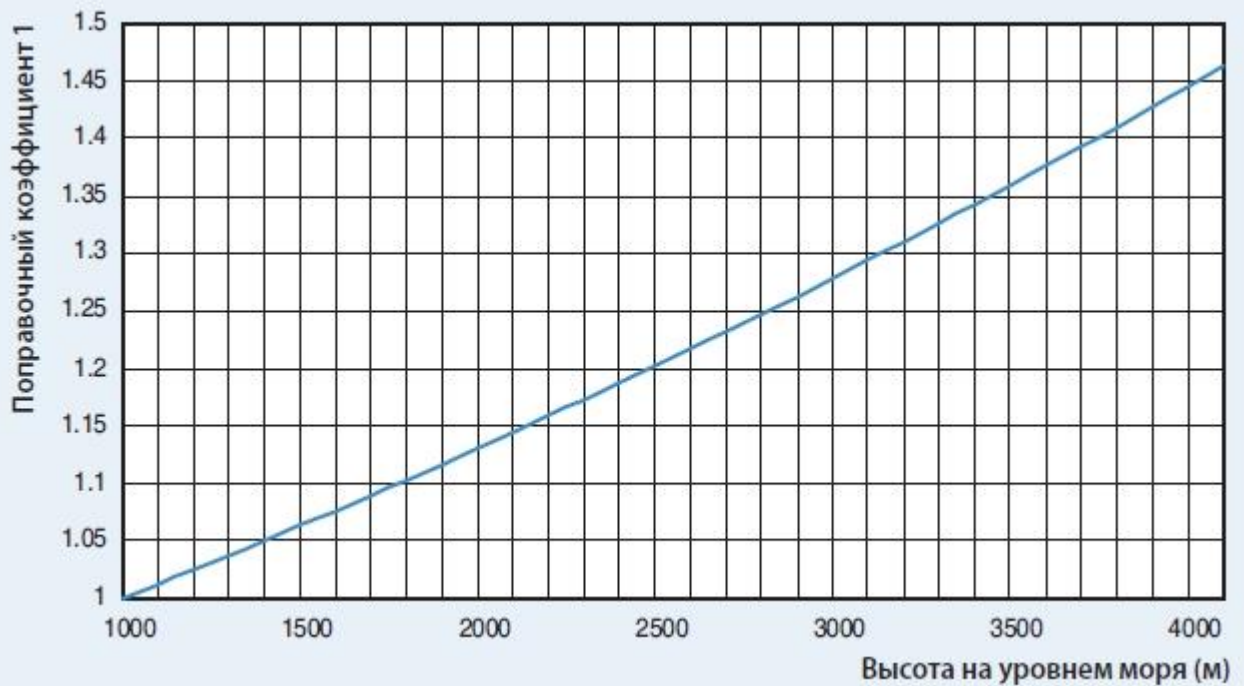


Рис. 1. Зависимость поправочного коэффициента 1 (для выдерживаемого напряжения) от высоты над уровнем моря (расчет для требуемого выдерживаемого напряжения)

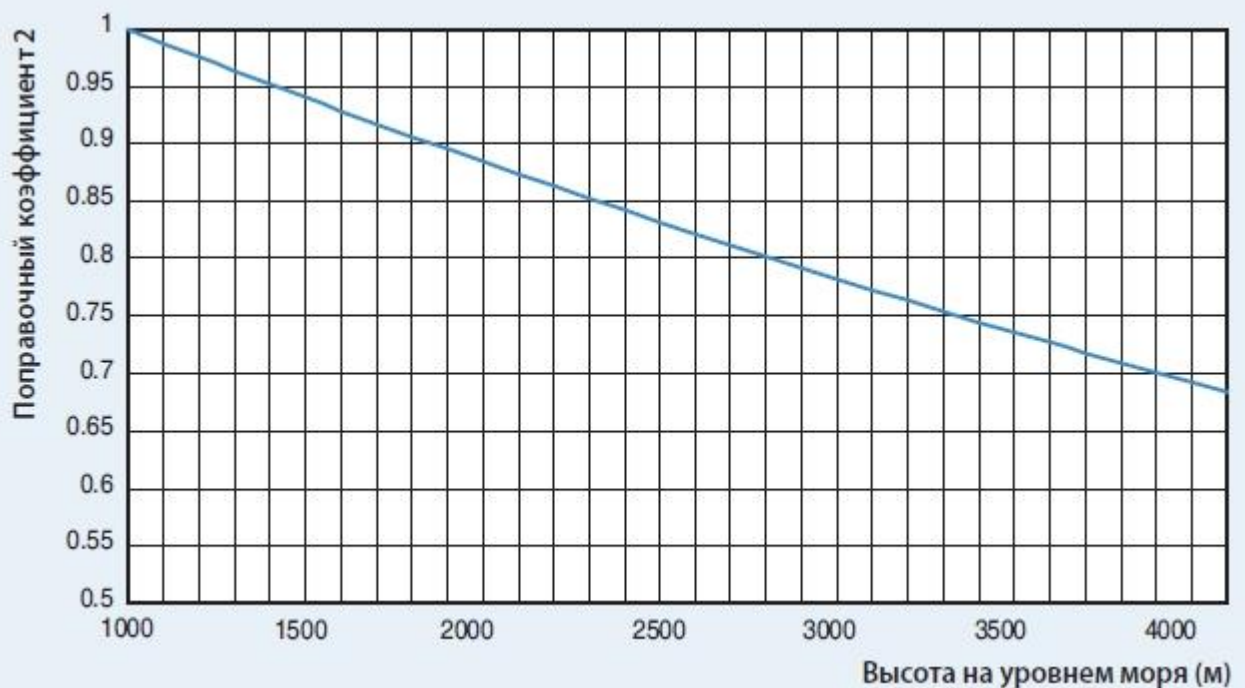


Рис. 2. Зависимость поправочного коэффициента 2 (для выдерживаемого напряжения) от высоты над уровнем моря (расчет для применимого выдерживаемого напряжения)

Пример 1. Подбор выключателя на номинальное напряжение 7,2 кВ, который будет эксплуатироваться на высоте 2500 м над уровнем моря (применяется поправочный коэффициент 1)

- поправочный коэффициент для высоты 2500 м равен 1,2
- определение выдерживаемого напряжения в зависимости от номинального напряжения: выдерживаемое напряжение промышл. частоты $U_d = 20$ кВ, импульсное выдерж. напряжение $U_p = 60$ кВ
- требуемое выдерживаемое напряжение: Выдерживаемое напряжение промышленной частоты $U_d = 20 \times 1,2 = 24$ кВ, импульсное выдерживаемое напряжение $U_p = 72$ кВ. Следовательно, требованиям в отношении выдерживаемого напряжения соответствует выключатель с номинальным напряжением 12 кВ.

Пример 2. Применение выключателя с номинальным напряжением 12 кВ на высоте 2500 м над уровнем моря (используется поправочный коэффициент 2)

- поправочный коэффициент для высоты 2500 м равен 0,825
- электрическая прочность изоляции вакуумного автоматического выключателя: выдерживаемое напряжение промышленной частоты $U_d = 28 \times 0,825 = 23,1$ кВ, импульсное выдерживаемое напряжение $U_p = 75 \times 0,825 = 62$ кВ / 1,2x50 мкс. Следовательно, на данной высоте выключатель с номинальным напряжением 12 кВ должен применяться в системах с номинальным напряжением 7,2 кВ.

Чтобы купить вакуумный выключатель Metasol VCB MVL 7,2кВ, 20кА, 630А обратитесь к нам по телефону +7 (777) 333-01-13, либо на электронную почту snab@dke.kz