

Вакуумный выключатель MVL 12кВ, 16кА, 630А



| Параметр | Значение |
|--|--------------------------|
| Номинальное напряжение, U_r [кВ] | 12 |
| Номинальный ток, I_r [А] | 630 |
| Номинальная частота, f_r [Гц] | 50 / 60 |
| Номинальный ток короткого замыкания, I_k [кА] | 16 |
| Ном. наибольшая отключающая способность [МВА] | 333 |
| Ном. кратковременно выдерживаемый ток, I_k/t_k [кА] | 62,5 (50 Гц), 65 (60 Гц) |
| Полное время отключения [циклов] | 3 |
| Напряжение - Промышл. частоты (1 мин.), U_d [кВ] | 28 |
| Напряжение - Импульсное (1,2×50 мкс), U_p [кВ/1,2×50мкс] | 75 |
| Скорость нарастания переходного восстанавливающегося напряжения [кВ/мкс] | 0,34 |

| | |
|--|--|
| Максимальное значение переходного восстанавливающегося напряжения [кВ] | 20,6 |
| Номинальный рабочий цикл | O-0,3s-CO-15s-CO |
| Управляющее напряжение [В] | 24~30 В пост. тока / 48~60 В пост. тока 48 В пер. тока |
| Управляющий ток для включения [А] | $\leq 8 / \leq 4$ |
| Управляющий ток для отключения [А] | $\leq 8 / \leq 4$ |
| Ток двигателя при работе/пуске [А] | $\leq 5 / \leq 25 - \leq 3 / \leq 15$ |
| Вспомогательные контакты | 4a4b, 10a10b |
| Номинальное время отключения [с] | $\leq 0,04$ |
| Номинальное время включения без нагрузки [с] | $\leq 0,06$ |
| Время взвода пружины двигателя [с] | ≤ 5 |
| Межфазное расстояние Р, В, Н [мм] | 150 |
| Межфазное расстояние Е, F [мм] | 210 |
| Вес Е, F, Н [кг] | 83,5 |
| Вес Корзина (типа Н) [кг] | 150 |
| Вес Р, В [кг] | 52 |
| Тип установки | Р, Е/F, В, Н |
| Применяемый стандарт | МЭК 62271-100 |

Вакуумный выключатель MVL 12кВ, 16кА, 630А

Вакуумные выключатели Metasol MVL 12кВ, 16кА, 630А являются изделиями премиум-класса, обладающими компактным размером, простотой конструкции, высокой надежностью, разнообразием дополнительных принадлежностей и возможностью применения в качестве вводного выключателя, обеспечивающего защиту ключевых электроустановок промышленных предприятий, электростанций, высотных зданий и крупных судов.

Вакуумные выключатели предназначены для установки в средневольтные распределительные устройства для защиты персонала и оборудования в случае возникновения тока перегрузки, короткого замыкания или замыкания на землю, путем размыкания цепей в вакуумных дугогасительных камерах по сигналу от блока релейной защиты и автоматики, расположенного вне выключателя.

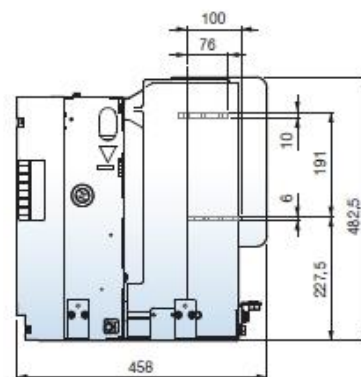
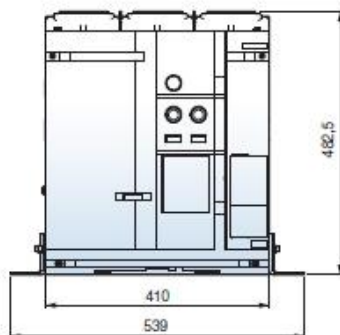
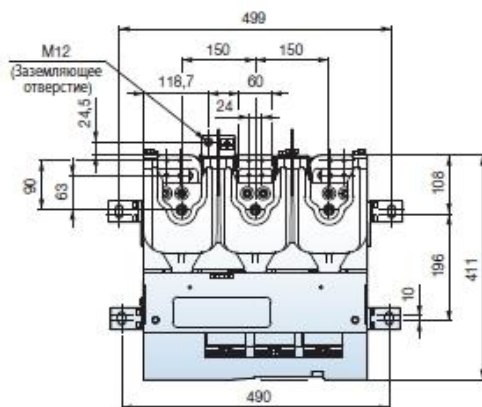
Размеры вакуумного выключателя MVL 12кВ, 16кА, 630А

Ниже представлены основные размеры вакуумных выключателей типа Р до 12кВ. Межфазное расстояние 150 мм

Тип Р (up to 12kV)

Межфазное расстояние: 150 мм

| Номинальные характеристики | Типовое название |
|----------------------------|------------------|
| 7,2 кВ, 20 кА, 630 А | 06P20A06 |
| 7,2 кВ, 20 кА, 1250 А | 06P20A13 |
| 7,2 кВ, 25 кА, 630 А | 06P25A06 |
| 7,2 кВ, 25 кА, 1250 А | 06P25A13 |
| 7,2 кВ, 31,5 кА, 630 А | 06P32A06 |
| 7,2 кВ, 31,5 кА, 1250 А | 06P32A13 |
| 12 кВ, 16 кА, 630 А | 12P16A06 |
| 12 кВ, 16 кА, 1000 А | 12P16A10 |
| 12 кВ, 16 кА, 1250 А | 12P16A13 |
| 12 кВ, 20 кА, 630 А | 12P20A06 |
| 12 кВ, 20 кА, 1000 А | 12P20A10 |
| 12 кВ, 20 кА, 1250 А | 12P20A13 |
| 12 кВ, 25 кА, 630 А | 12P25A06 |
| 12 кВ, 25 кА, 1000 А | 12P25A10 |
| 12 кВ, 25 кА, 1250 А | 12P25A13 |
| 12 кВ, 31,5 кА, 630 А | 12P32A06 |
| 12 кВ, 31,5 кА, 1250 А | 12P32A13 |



Преимущества вакуумных выключателей Metasol VCB MVL 12кВ, 16кА, 630А

Компактная, легкая и простая конструкция выключателя

- Отсек выключателя W550
- Около 100 кг для типа Н
- Около 60 кг для типа Р
- Полный размер компактной упаковки(W×H×D)
 - Н тип: 1000×960×700
 - Р тип: 710×665×540

Организованная и гибкая конструкция вакуумного выключателя

- Серия на основе базовых модулей: Базовый модуль < типа Р < типа В < типа Н
- Различные варианты выкатного типа

Упаковка выполнена из картона, за исключением нижней части для выключателей типа Н, В, Р

- Обеспечение безопасности при распаковке картонной коробки, которая не имеет острых гвоздей
- Экономия времени на распаковку (простота конструкции)
- Экономия затрат на утилизацию [малый объем (складная бумажная коробка), легкий вес]
- Экологически чистый материал по сравнению с деревянной коробкой

Компактность и более высокие характеристики

- Высокий уровень изоляции, несмотря на компактные размеры: Импульсное выдерживаемое напряжение до 95 кВ, Напряжение промышленной частоты до 42 кВ
- Длительное время испытания кратковременным выдерживаемым током: 4 с
- Отсек выключателя W550 номиналом до 17,5 кВ.

Удобство конфигурации распределительного устройства

- Конструкция отсека выключателя
 - Изоляционные конструкции из металла для предотвращения распространения аварии и обеспечения безопасности.
 - Удобство изготовления распределительного устройства - модульная конструкция.

Разнообразие принадлежностей

- Расцепитель минимального напряжения (UVT), электромагнитное блокировочное устройство, фиксатор разъема, замок, датчик температуры, выключатель фиксации положения выключателя в корзине с механическим приводом (МОС), выключатель фиксации положения выключателя в корзине с тележковым приводом (ТОС), заземлитель и т.д.

Конструкция главной цепи с высокой надежностью

- Повышена долговечность и надежность контактов главной цепи. (Розеточный контакт Stego)
- Стойкая к перегреву конструкция. (Естественная система охлаждения)

Технические данные и подбор вакуумного выключателя VCB MVL Metasol

Изменение выдерживаемого напряжения в зависимости от высоты над уровнем моря

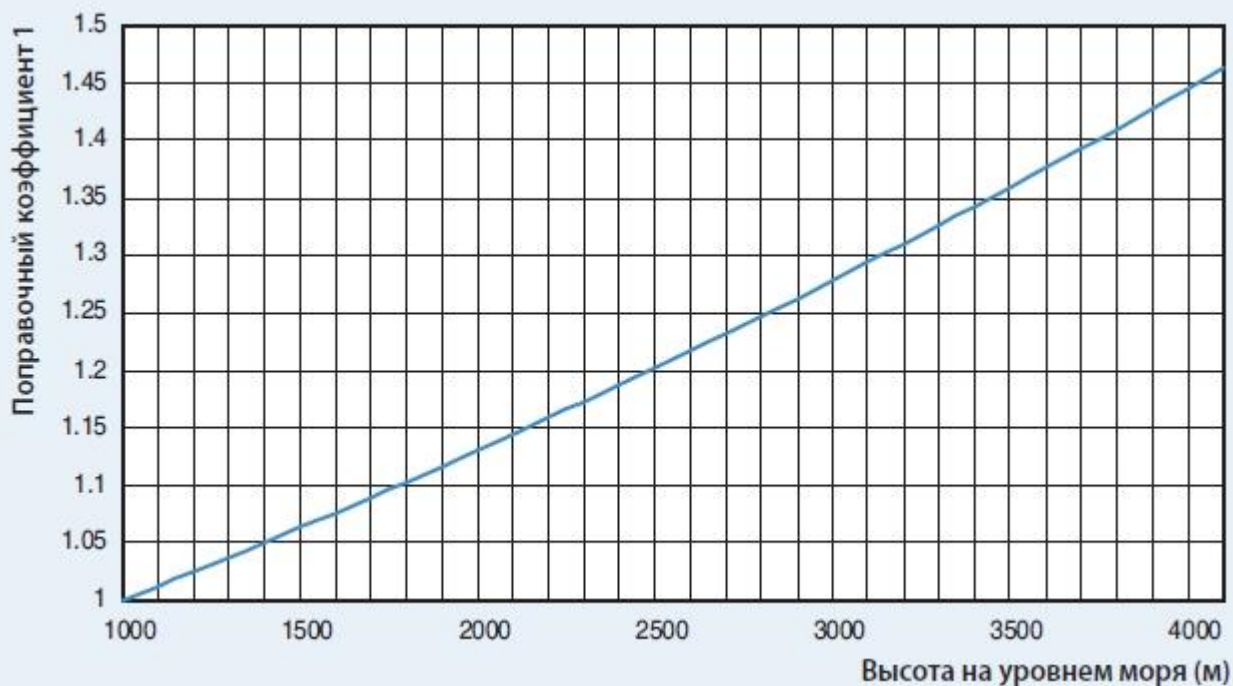


Рис. 1. Зависимость поправочного коэффициента 1 (для выдерживаемого напряжения) от высоты над уровнем моря (расчет для требуемого выдерживаемого напряжения)

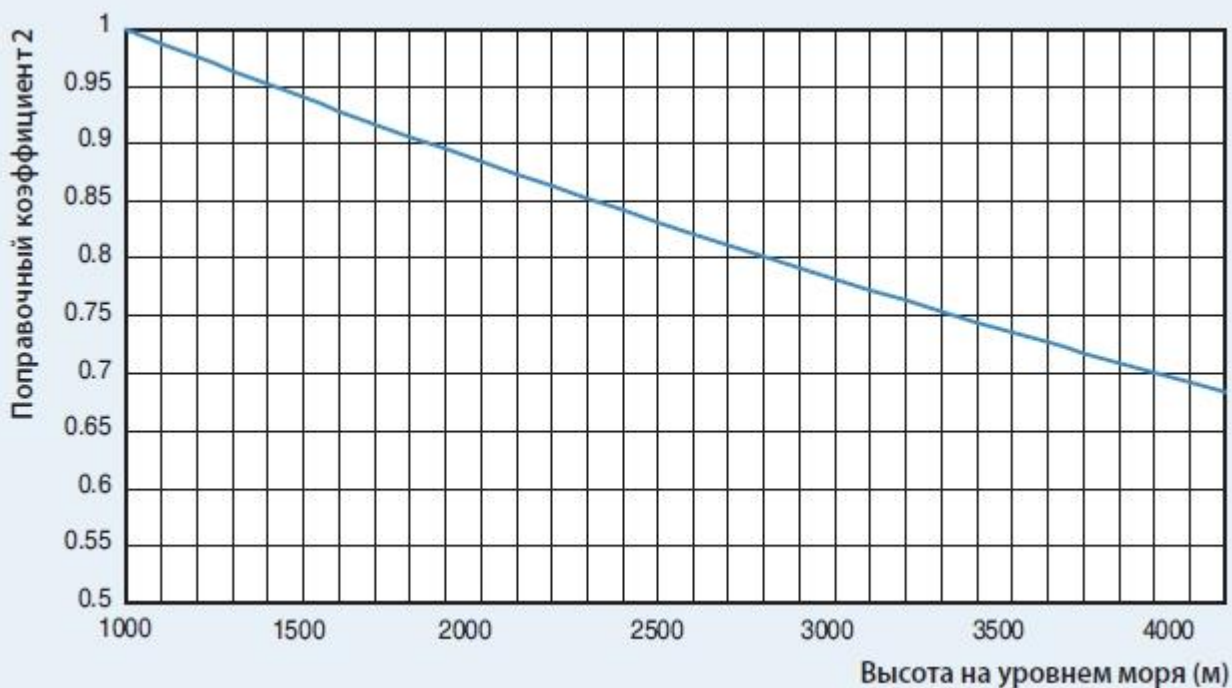


Рис. 2. Зависимость поправочного коэффициента 2 (для выдерживаемого напряжения) от высоты над уровнем моря (расчет для применимого выдерживаемого напряжения)

Подбор выключателя на номинальное напряжение 7,2 кВ, который будет эксплуатироваться на высоте 2500 м над уровнем моря (применяется поправочный коэффициент 1)

- поправочный коэффициент для высоты 2500 м равен 1,2

- определение выдерживаемого напряжения в зависимости от номинального напряжения: выдерживаемое напряжение промышл. частоты $U_d = 20$ кВ, импульсное выдерж. напряжение $U_p = 60$ кВ
- требуемое выдерживаемое напряжение: Выдерживаемое напряжение промышленной частоты $U_d = 20 \times 1,2 = 24$ кВ, импульсное выдерживаемое напряжение $U_p = 72$ кВ.
Следовательно, требованиям в отношении выдерживаемого напряжения соответствует выключатель с номинальным напряжением 12 кВ.

Чтобы купить вакуумный выключатель Metasol VCB MVL 12кВ, 16кА, 630А обратитесь к нам по телефону +7 (777) 333-01-13, либо на электронную почту snab@dke.kz